



Bomba que por su diseño y seguridad es ideal para su uso en instalaciones de hidromasaje.

Las electrobombas Cleo.2 están construidas especialmente para bañeras de hidromasaje cumpliendo con las normas internacionales de seguridad en aparatos electrodomésticos (IEC 335-1, IEC 34 y CEI 61-50). Amplia gama de caudales y alturas. El líquido a bombear no se encuentra en contacto con ninguna parte metálica del equipo, lo que aumenta la seguridad en este tipo de aplicaciones.

Pump designed for its use in hydromassage equipment.

The water is not in contact with any metal part of the pump, which increases safety in this type of applications. The Cleo.2 is made especially for hot tubs in compliance with international safety standards on domestic appliances (IEC 335-1, IEC 34 and IEC 61-50). Wide range of flow rates and heights.

Modèle de pompe Cleo.2 conçu pour un usage en équipements d'hydromassage.

Les Cleo.2 sont construites spécialement pour les cuves thermales en conformité avec les normes internationales de sécurité sur les appareils domestiques (CEI 335-1, CEI 34 et CEI 61-50). Large gamme de débits et de hauteurs. L'eau n'est jamais en contact avec les parties métalliques de l'équipe, ce qui augmente la sécurité dans ce type d'applications.

MATERIALES

Cuerpo bomba, difusor y turbina: Polipropileno
Eje: Acero inoxidable AISI 420.
Sello mecánico: Carbono+Resina - Cerámica.
Motor: 3.000 r.p.m.
Clase de aislamiento: F.
Protección: IP55.
Protección térmica: Incluida.

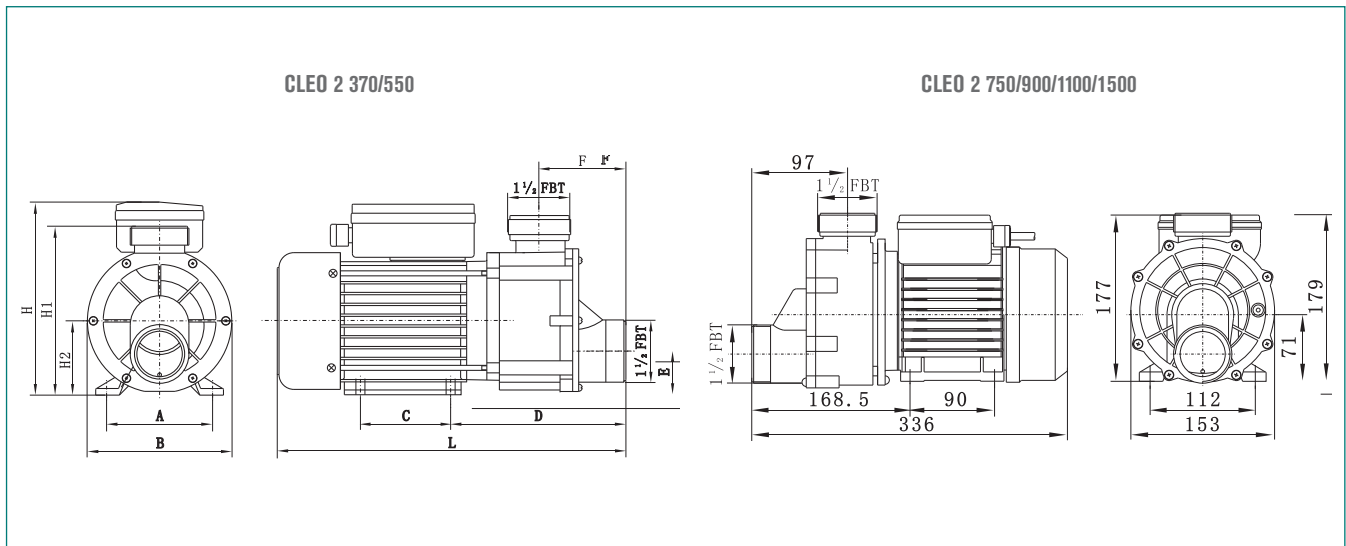
MATERIALES

Pump body and impeller: Polypropylene.
Shaft: Stainless Steel AISI 420
Mechanical seal: Carbon + Resin - Ceramics
Motor: 3.000 r.p.m.
Isolation class: F.
Waterproof: IP55.
Thermal protection: Included.

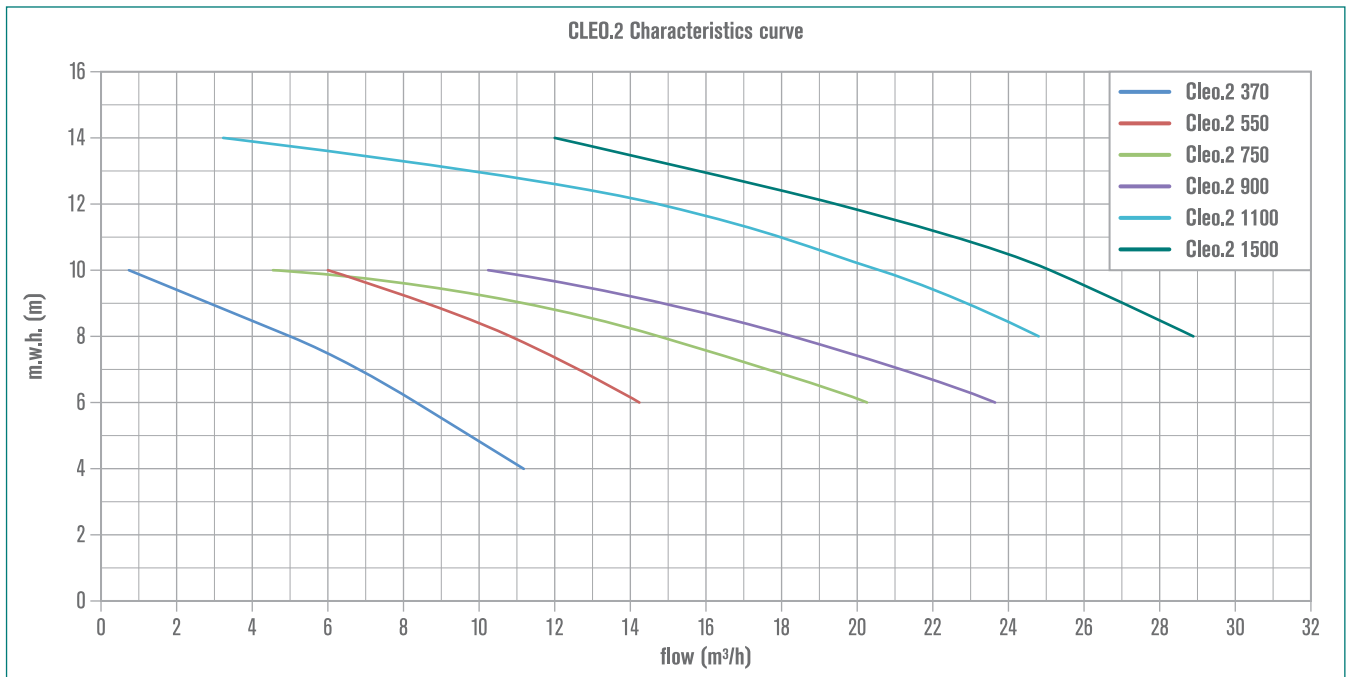
MATÉRIAUX

Corps de pompe, diffuseur et turbine: Polypropylène
Arbre: Acier inoxydable AISI 420.
Garniture mécanique: Carbone+Résine - Céramique.
Moteur: 3.000 r.p.m.
Classe d'isolement: F.
Étanchéité: IP55.
Protection thermique: Inclus en série.

CLEO 2



Tipo	DIMENSIONES / DIMENSIONS / DIMENSIONS (mm)									
Type / Tipe	A	B	C	D	E	F	L	H	H1	H2
Cleo.2 370	100	153	80	164	33	89	317	183	168	63
Cleo.2 550	112	153	90	173	44	86	350	205	179	74



Tipo Type Tipe	Potencia Power Puissance HP	Cond µf	II 230V A	Altura Manométrica						Peso Weight Poids Kg
				4	6	8	10	12	14	
				Caudal / Flow rate / Débit (m³/h)						
Cleo.2 370	0,50	7	2,0	11,2	8,4	5,0	0,8	-	-	5,9
Cleo.2 550	0,75	10	3,2	-	14,2	10,9	6,0	-	-	7,9
Cleo.2 750	1,00	10	3,8	-	20,3	14,7	4,5	-	-	8,3
Cleo.2 900	1,20	15	4,6	-	23,6	18,2	10,3	-	-	8,8
Cleo.2 1100	1,50	20	5,8	-	-	24,7	20,6	14,8	3,3	9,5
Cleo.2 1500	2,00	30	7,0	-	-	28,9	25,1	19,4	12,0	10,0